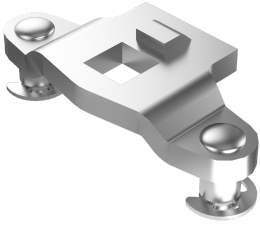


VISION ZWEIPUNKTZUNGE STAHL



Flügelzunge mit Anschlag für 2-Punkt-Verriegelung in Verbindung mit Schwenkhebel. Hub: 20 mm. Lieferung erfolgt mit Sicherungsscheibe.

MATERIAL

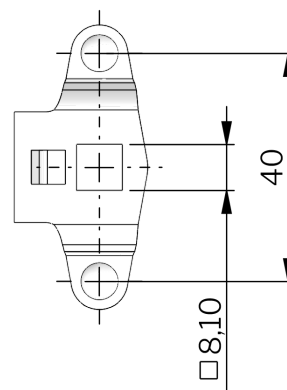
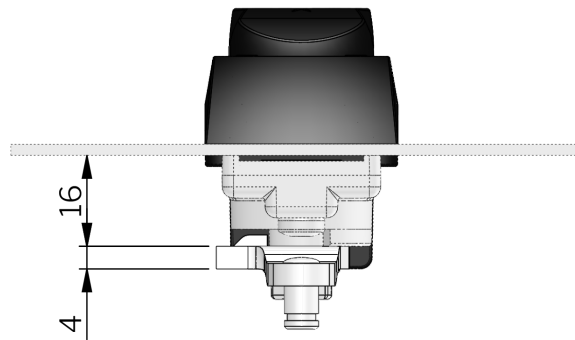
Cam: Gehärteter Stahl

ÄHNLICHE PRODUKTE

Ähnliche Produkte: 1-008.51

Anderes Material: 1-008.51

Use the Index Code at [industrilas.com](https://www.industrilas.com)



Industrilas
— When access counts —

Bestell-Nr.	Description	Material
2321S09-00MP	2-point cam	Stahl